

TEJA TRASLÚCIDA AJOZINC EN LÁMINA POLICARBONATO NG5

Ajover



Planta de Producción Ajover
Madrid - Cundinamarca

TEJA TRASLÚCIDA AJOZINC EN LÁMINA POLICARBONATO NG5

Cuando requiera cubiertas con iluminación natural, la mejor solución es la Teja Traslúcida Ajozinc en Lámina Policarbonato NG5 (que mantiene el paso de la luz pero no de los rayos directos).



Vivero

CARACTERÍSTICAS

La Teja Traslúcida Ajozinc en Lámina Policarbonato NG5 Ajozinc son la mejor solución a esta necesidad, ya que cambiando simplemente un elemento opaco de la cubierta por una teja de esta referencia, se obtendrá un mejor resultado.

- Permiten el paso de la luz pero no de los rayos directos
- Resistentes a la exposición solar
- Resistentes al impacto
- Flexibilidad y estabilidad dimensional
- Estricto control de calidad
- Respaldo de marca

Permite el paso de la luz pero no de los rayos directos:

Las Cubiertas Traslúcidas mejoran la transmisión de luz, permitiendo espacios más iluminados, sin permitir el paso directo de los rayos dañinos del sol.

Resistentes al impacto: Dadas las características de su material y mayor espesor, las Tejas Traslúcidas Ajozinc tienen alta resistencia al impacto. Esto se traduce en facilidad para su transporte, almacenamiento y manipulación.

Soportan impactos de acuerdo con lo establecido en las normas británica y colombiana de estos productos, lo que asegura un comportamiento adecuado en condiciones normales de uso.

Flexibilidad y estabilidad dimensional: Algunos productos tienden a deformarse y no recuperan su diseño original durante el transporte, manipulación e incluso en la instalación. La Tejas Traslúcidas Ajozinc, debido a su material en policarbonato recuperan sus dimensiones y forma original al ser sometidas a esfuerzos en condiciones normales.

Además permiten deformaciones sin afectar sus propiedades, con lo que facilita su montaje.

Calidad: El control de calidad realizado en nuestros laboratorios asegura que sus niveles de calidad corresponden con especificaciones establecidas a nivel mundial.

COLORES DISPONIBLES



Cristal



Opal

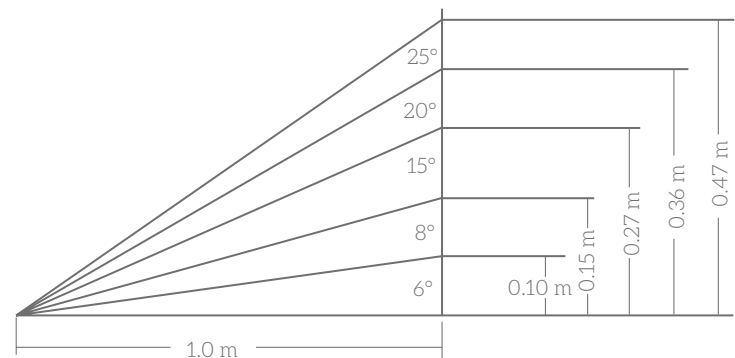
DIMENSIONES

Teja Ajozinc #	Ancho (m)	Largo (m)	Peso (Kg)	Código
6	0.83	1.83	1.90	C4606XX
7	0.83	2.15	2.25	C4607XX
8	0.83	2.44	2.55	C4608XX
10	0.83	3.05	3.15	C4610XX
12	0.83	3.66	3.80	C4612XX

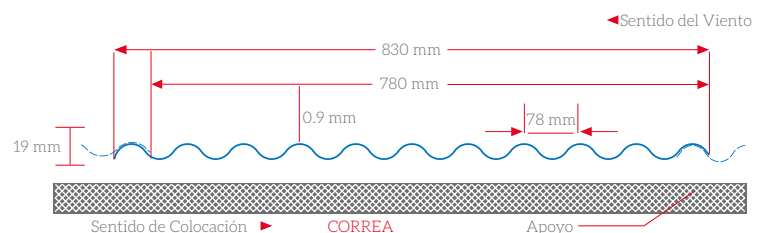
Disponible en colores, con el código (XX): 00 Cristal, 01 Opal

INCLINACIÓN DE LA CUBIERTA

Pendiente	6°	8°	15°	20°	25°
Porcentaje	10%	15%	27%	36%	47%



ESPECIFICACIONES TÉCNICAS



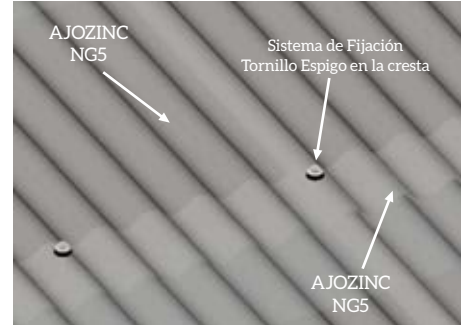


Colegio
Medellín - Antioquia

CARACTERÍSTICAS TÉCNICAS

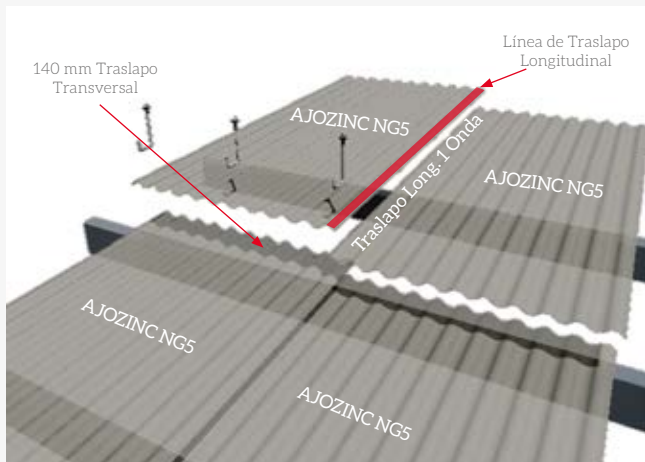
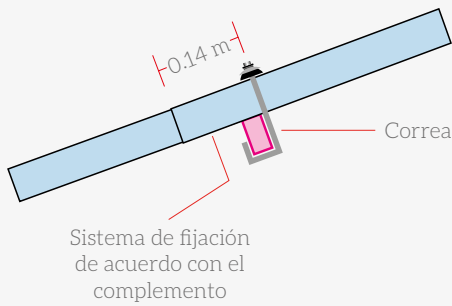
Características	Unidades	Teja Traslúcida Ajoves Ajozinc Lámina NG5
Peso Metro Lineal	Kg/m	1.04
Peso Metro Cuadrado	Kg/m ²	1.25
Voladizo Máximo	cm	14
Distancia Máxima entre apoyos	m	Ver gráfico Distancia entre Apoyos
Traslapo Longitudinal	cm	5.2
Traslapo Transversal	cm	14

SISTEMAS DE FIJACIÓN

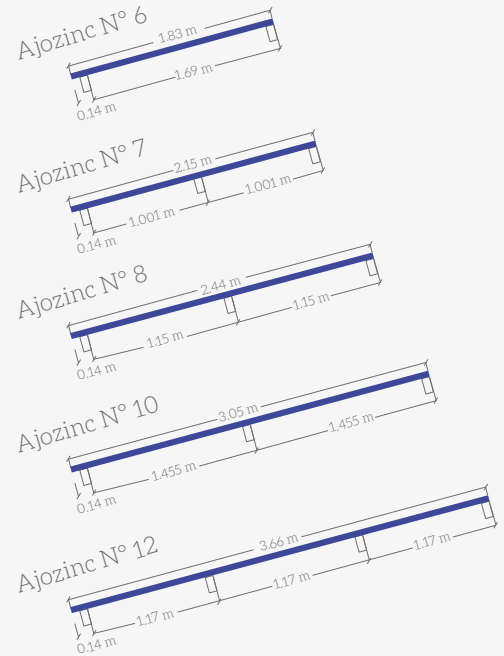


TRASLAPOS

En este diagrama se observa el Traslapo Transversal y Longitudinal mínimo que debe haber entre tejas para asegurar que no haya filtraciones de agua y para dar rigidez estructural.



DISTANCIA ENTRE APOYOS

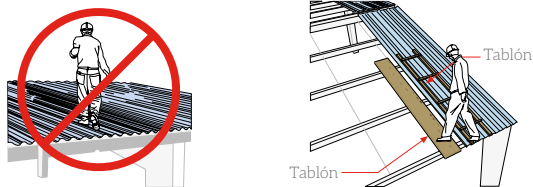


DIMENSIONES DEL PERFIL

Distancia entre Ondas (mm)	78
Altura de las Ondas (mm)	19
Ancho total (mm)	830
Ancho Útil (mm)	778
Espesor (mm)	0.9
Número de Ondas	11

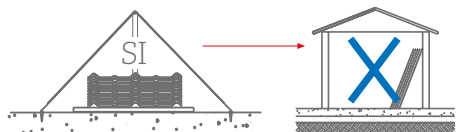
INSTALACIÓN

- Instale primero las tejas de la parte inferior de la vertiente y continúe hacia la cumbre.

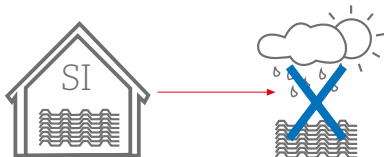


Nunca camine directamente sobre la cubierta. Use caminadores o estructuras que transmitan a los apoyos o correas, las cargas que se originen en labores de montaje o de mantenimiento.

ALMACENAMIENTO



Almacene la teja horizontalmente, preferiblemente bajo techo.



Evite su exposición al sol y al agua antes de instalarse.

PRUEBAS DE LABORATORIO

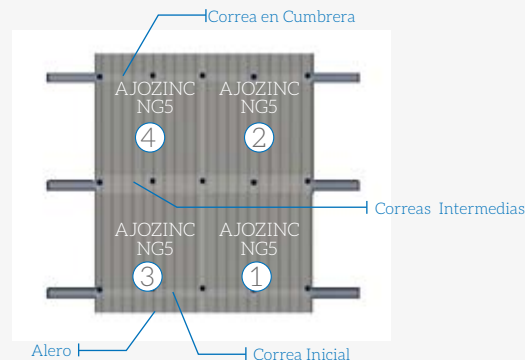
NTC 1088 Resistencia al Impacto: La teja no se rompe, ni se astilla, ni presenta grietas o rajaduras después de dejarle caer una esfera de 60 mm de diámetro y 0.89 kg de masa a una altura de 1,830 mm.

NTC 1088 Retención de Perfiles: El cambio en el paso de las ondulaciones no varía más del 2% después de someter las probetas a 60°C durante 1 hora.

NTC 1088 Resistencia a la Carga Transversal: La deflexión máxima de la teja es inferior a 50 mm a los 5 minutos de aplicada la carga y la deflexión residual no sobrepasa el 10% después de 6 horas de aplicada la carga. La teja no sufre deformación residual del perfil.

NTC 1088 Calidad de Extrusión: La teja no se desintegra en escamas o desmorona después de 20 minutos en acetona a 23°C.

BS4202 (British Standard) Estabilidad Térmica: La teja no se ennegrece completamente a 190°C de temperatura antes de 90 minutos.



Una vez instalada la teja debe ser fijada con su respectiva tornillería.

ADVERTENCIAS

Este producto debe ser instalado por personal profesional experto en el tema de acuerdo con las instrucciones técnicas correspondientes. AJOVER S.A.S. no presta el servicio de instalación por lo que los defectos por este concepto y/o mala manipulación no están cubiertos por la garantía. La garantía no cubre daños causados por eventos naturales que sobrepasen las resistencias del producto, tales como huracanes, terremotos, vendavales, granizo, tormentas, tornados y otros.

Las especificaciones técnicas, características, materiales o diseños, indicadas en esta ficha técnica podrán ser modificadas en cualquier momento y sin previo aviso por el fabricante y sin que se genere ninguna responsabilidad a su cargo. La información de esta ficha técnica, incluyendo las instrucciones de instalación, son de carácter general por lo que no debe emplearse de ninguna forma, como sustituto de las necesidades y requisitos de cada proyecto, las cuales no son responsabilidad del fabricante ni de sus distribuidores. La instalación del producto debe hacerse por personal capacitado.

Al seleccionar la cubierta debe tenerse en cuenta el material y tipo de estructura de soporte de aquella, como también todas las cargas indicadas en la Norma Sismo resistente NSR 10, Título B, Cargas. Así mismo, deben tenerse en cuenta las variables o efectos no incluidos en dicha norma y los asentamientos, dilataciones térmicas u otras posibles condiciones.



Distribuido por AJOVER S.A.S. Tel: 594 9999 • Calle 65 Bis No. 91 - 82 Bogotá, D.C. - Colombia
Línea gratuita de atención al cliente 01 8000 91 8800 • construccion@ajover.com

www.ajover.co  Ajoever